



STRUTTURA: Realizzata in legno abbinato a particelle di legno grezzo biodegradabile e pannelli di fibra di legno duro. I divani 3 posti e 2 posti sono dotati di rinforzo in metallo nella parte anteriore del fondo.

IMBOTTITURA: Cuscini di seduta, braccioli e schienali sono realizzati in poliuretano espanso a densità differenziate. Tutte le parti sopraelencate sono ricoperte da una termofalda di dacron autoestingente. Cuscini di seduta: densità 35 kg/mc. con bombatura sul lato seduta di densità 27 kg/mc. Termofalda da 350 gr/mq. Braccioli: densità 30 kg/mc. ricoperti con termofalda di dacron da 350 gr/mq. Schienali: zona poggiatesta di densità 27 kg/mc. con bombatura in dacron resinato da 200 gr/mq. Zona poggiatesta di densità 23 kg/mc. con tamponi perimetrali di densità 27 kg/mc.

Gli schienali sono ricoperti con termofalda di dacron da 350 gr/mq. Imbottiture di completamento: densità 21 kg/mc.

Sulle sponde anteriori, posteriori e laterali, tutti gli elementi sono ricoperti da una falda di dacron resinato da 200gr/mq.

RIVESTIMENTO: Pelle, tessuto o microfibra non sfoderabile. Per le caratteristiche del rivestimento e della manutenzione vedere relative schede tecniche.

PIEDI: In ABS nero con antiscivolo H: cm 3

NOTE: Gli schienali ed i braccioli del modello sono dotati di un meccanismo manuale che permette facilmente di spostarli in posizione arretrata ottenendo una maggiore profondità ed ampiezza di seduta, offrendo così la possibilità di usufruire del divano anche in posizione distesa.

FRAME: Made of wood combined with biodegradable raw wood particles and hardwood fiber panels. The 3 seater and 2 seater sofas are equipped with metal reinforcement at the front of the bottom.

PADDING: Seat cushions, armrests and backrests are made of polyurethane foam with different densities. All the parts listed above are covered with a self-extinguishing dacron heat pad. Seat cushions: density 35 kg/m³. with crowning on the seat side of density 27 kg/mc. Thermofalda 350 gr/sqm. Armrests: density 30 kg/mc. covered with 350 gr/sqm dacron thermo-layer. Backrests: backrest area of density 27 kg/mc. with resin-coated dacron dome 200 gr/sqm. Headrest area density 23 kg/mc. with perimeter pads density 27 kg/mc. The backrests are covered with a 350 gr/m² dacron thermopad. Filling: density 21 kg/mc.

On the front, rear and side sides, all the elements are covered with a layer of resinated dacron 200gr/sqm.

COVERING: Leather, fabric or microfiber not removable. For the characteristics of the coating and maintenance see related data sheets.

FEET: Black ABS with non-slip H: cm 3

NOTE: The backrests and armrests of the model are equipped with a manual mechanism that allows you to easily move them in the back position obtaining a greater depth and seat width, thus offering the possibility of using the sofa even in a lying position.

STRUCTURE: Fait de bois combiné avec des particules de bois brut biodégradable et des panneaux de fibres de bois dur. Les canapés 3 places et 2 places sont équipés d'un renfort en métal à l'avant du fond.

REMBOURRAGE: Coussins d'assise, accoudoirs et dossiers sont réalisés en polyuréthane expansé à densité différenciée. Toutes les parties ci-dessus sont recouvertes d'une nappe chauffante de dacron auto-extinguible. Coussins d'assise : densité 35 kg/mc. avec bombage côté assise de densité 27 kg/mc. Thermofalda de 350 gr/mq. Accoudoirs : densité 30 kg/mc. recouverts d'une nappe chauffante de dacron de 350 gr/m².

Dossier : zone appui-reins de densité 27 kg/mc. avec bombage en dacron résiné de 200 gr/m². Zone appui-tête de densité 23 kg/mc. avec tampons périmétriques de densité 27 kg/mc.

Les dossiers sont recouverts de thermofalda de dacron de 350 gr/m². Rembourrages d'achèvement : densité 21 kg/mc.

Sur les côtés avant, arrière et latéraux, tous les éléments sont recouverts d'une nappe de dacron résiné de 200gr/m².

REVETEMENT: Cuir, tissu ou microfibra non déhoussable. Pour les caractéristiques du revêtement et de l'entretien, voir les fiches techniques correspondantes.

PIEDS: En ABS noir avec antidérapant H : 3 cm

NOTE: Les dossiers et les accoudoirs du modèle sont équipés d'un mécanisme manuel qui permet facilement de les déplacer en position arrière obtenant une plus grande profondeur et amplitude d'assise, offrant ainsi la possibilité de profiter du canapé même en position allongée.

ESTRUTTURA: Hecho de madera combinada con partículas biodegradables de madera en bruto y paneles de fibra de madera dura. Los sofás de 3 asientos y 2 asientos están equipados con refuerzo de metal en la parte delantera de la parte inferior.

RELLENO: Cojines de asiento, reposabrazos y respaldos están hechos de espuma de poliuretano de diferentes densidades. Todas las partes anteriores están cubiertas con una termofalda de dacron autoextinguible. Cojines de asiento: densidad 35 kg/mc. con bombeado en el lado del asiento de densidad 27 kg/mc. Termofalda de 350 gr/mq. Reposabrazos: densidad 30 kg/mc. recubiertos con termofalda de dacron de 350 gr/mq. Respaldos: zona de reposo de densidad 27 kg/mc. con bombeado en dacron resinado de 200 gr/mq. Zona apoyacabezas de densidad 23 kg/mc. con toques perimetrales de densidad 27 kg/mc.

Los respaldos están recubiertos con termofalda de dacron de 350 gr/mq. Relleno de acabado: densidad 21 kg/mc.

En los laterales delanteros, traseros y laterales, todos los elementos están cubiertos con una capa de dacron resinado de 200gr/mq.

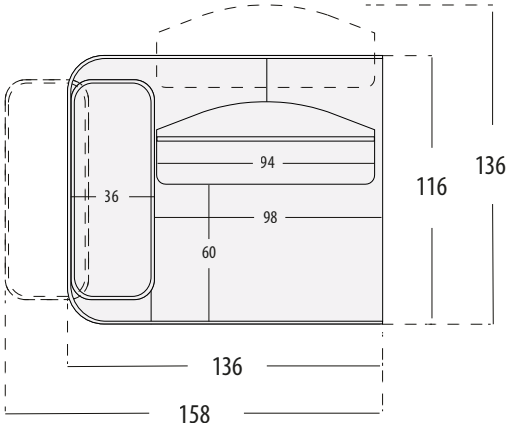
RECUBRIMIENTO: Piel, tela o microfibra no desenfundable. Para las características del revestimiento y del mantenimiento ver las fichas técnicas correspondientes.

PIEDS: ABS negro con antideslizante H: 3 cm

NOTE: Los respaldos y los apoyabrazos del modelo están equipados con un mecanismo manual que permite moverlos fácilmente en posición retrasada obteniendo una mayor profundidad y amplitud de asiento, ofreciendo así la posibilidad de disfrutar del sofá incluso en posición extendida.

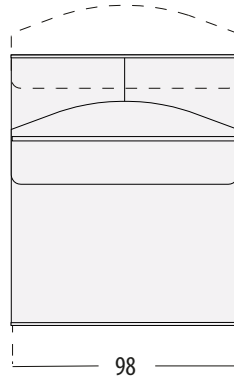
cod. 0109 - 0108

POLTRONA GRANDE LAT. SX - DX



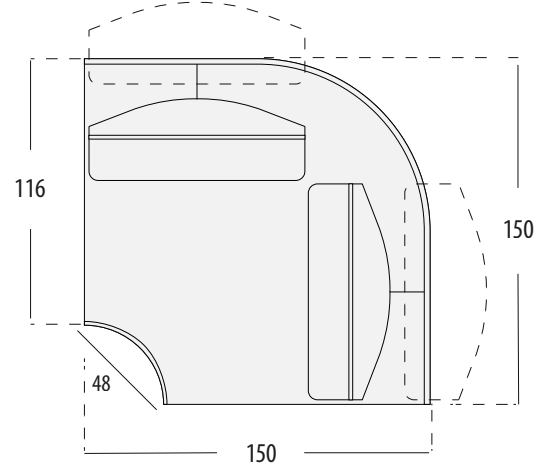
cod. 0104

POL. CENTRALE GRANDE



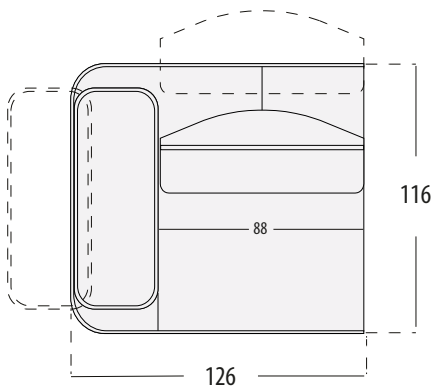
cod. 0612

ANGOLO QUADRO SAG. C. / MECC.



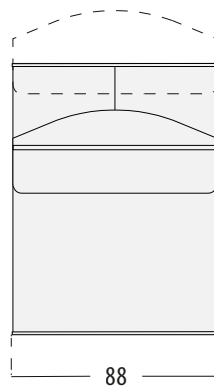
cod. 0117 - 0116

POLTRONA 2C LAT. SX - DX



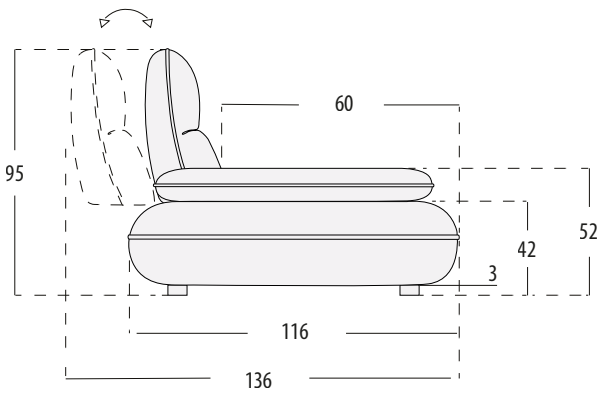
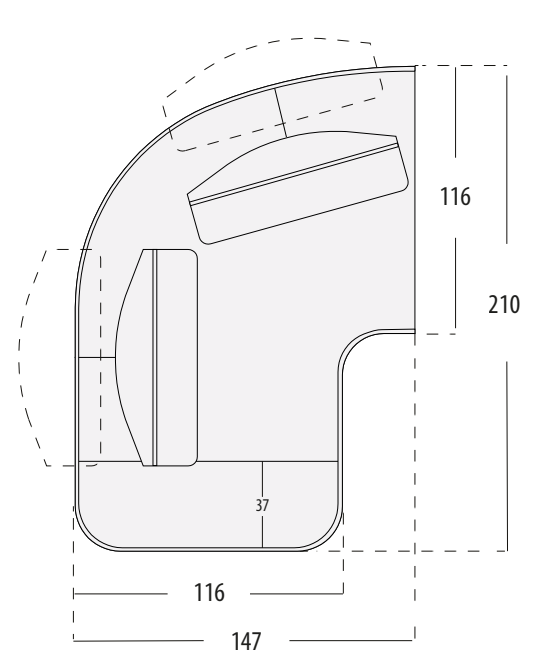
cod. 0115

POL. CENTRALE 2C



cod. 0445 - 0444

ANGOLO APERTO PEN. SX - DX C. / MECC.



cod. 0835

POUF TRAPEZIO TAV. / CONT.
(è dotato di lampada e ricarica a induzione)

