

STRUTTURA Realizzata in legno multistrato con rinforzi in metallo.

IMBOTTITURE Cuscino schienale e cuscino di seduta realizzati in poliuretano espanso di densità 30 kg/mc. Schienale e seduta sono ricoperti entrambi da una termofalda di dacron autoestinguente da 200 gr/ mq.

RIVESTIMENTO Pelle, tessuto o microfibra non sfoderabile. Per le caratteristiche del rivestimento e della manutenzione vedere relative schede tecniche.

PIEDI Struttura in acciaio verniciato con polveri epossidiche nei colori nero opaco, grigio ombra, testa di moro, bianco, oppure realizzabile nelle finiture titanio o acciaio lucido.

FRAME Multilayer wood with metal supports.

PADDING Back and seat cushion: in polyurethane foam, density 30 kg/mc. Backrest and seat: covered with a layer of Dacron of 200 gr /sq m.

COVERING Leather or microfiber. Not removable. Please check covering details for care instructions.

FEET In steel stained with epoxy powder paints, available in mat black, shadow grey, dark brown, white. Also available with steel or titanium finish.

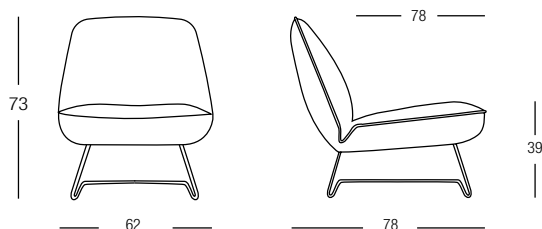
STRUCTURE bois multicouche avec renforts métalliques.

REMBOURRAGE Dossier et assise: polyuréthane expansé, densité 30 kg/m3. Couvert par une couche de dacron ignifugé de 200 gr/m2.

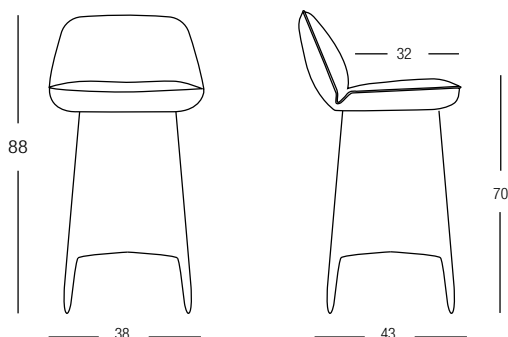
REVETEMENT Cuir ou microfibre non déhoussable. Pour les caractéristique du revêtement aussi bien que pour l'entretien veuillez consulter la fiches techniques appropriés.

PIEDS acier peint avec poudres époxy en noir mat, gris foncé, marron, blanc ou en titane ou en acier poli.

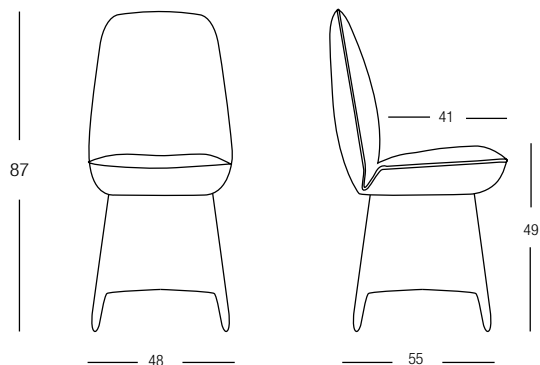
cod. 0164
POLTRONCINA



cod. 0900
SGABELLO



cod. 0899
SEDIA



cod. 0801
POUF

